



## FAN VA TEXNOLOGIYALAR TARAQQIYOTI

## DEVELOPMENT OF SCIENCE AND TECHNOLOGI



**2**  
**2026**

**Tahririyat hay'ati raisi:**  
**SIDDIQOVA S.G'. –**  
**Buxoro davlat texnika universiteti rektori**

**Muovini:**  
**NIZAMOV A.B. –**  
**BuxDTU ilmiy ishlar va innovatsiyalar bo'yicha prorektori**  
**Tahrir hay'ati:**

**MUQIMOV K.M. –** O'zR FA akademigi (O'zMU)  
**JALILOV A.T. –** O'zR FA akademigi (Toshkent kimyo-texnologiya ITI)  
**NEGMATOV S.N. –** O'zR FA akademigi ("Fan va taraqqiyot" DUK)  
**BAHODIROV G'.A. –** t.f.d., professor, O'zR FA bosh ilmiy kotibi  
**XAMIDOV O.X. –** iqtisod fanlari doktori, professor (BuxDU)  
**JALILOV T.K. –** iqtisod fanlari doktori (DSc), professor (TKTI)  
**PARDAYEVA M.D. –** BuxDTU yoshlar masalalari va ma'naviy-ma'rifiy ishlar bo'yicha birinchi prorektori, falsafa fanlari doktori (DSc)  
**XOJIYEV A.X. –** o'quv ishlari bo'yicha prorektor, texnika f.f.d. (PhD)  
**SAIDOV S.B. –** Buxoro DTU moliya va iqtisod ishlari bo'yicha prorektori  
**QURBONOV J.M. –** texnika fanlari doktori, professor (Samarqand ISI)  
**ADIZOV B.Z. –** texnika fanlari doktori (DSc), pprofessor, O'zRFA UNKI  
**ASTANOV S.X. –** fizika-matematika fanlari doktori, professor  
**RAXMONOV X.Q. –** texnika fanlari doktori, professor  
**VOXIDOV M.M. –** texnika fanlari doktori, professor  
**JO'RAYEV X.F. –** texnika fanlari doktori, professor  
**SADULLAYEV N.N. –** texnika fanlari doktori (DSc), professor  
**MAJIDOV Q.X. –** texnika fanlari doktori, professor  
**FOZILOV S.F. –** texnika fanlari doktori, professor  
**ISABAYEV I.B. –** texnika fanlari doktori, professor  
**ABDURAHMONOV O.R. –** texnika fanlari doktori, professor  
**GAFUROV K.X. –** texnika fanlari doktori (DSc), professor  
**XAYDAROV A.A. –** texnika fanlari doktori (DSc), dotsent  
**JO'RAYEV F.O'. –** texnika fanlari doktori (DSc), professor  
**MURADOVA F.R. –** pedagogika fanlari doktori (DSc), professor  
**JUMAYEV M.R. –** fizika-matematika fanlari doktori (DSc), professor  
**YUNUSOVA G.S. –** falsafa fanlari doktori (DSc), professor  
**BOBOYEV A.Ch. –** iqtisodiyot fanlari nomzodi, professor  
**TO'XTAYEVA Z.Sh. –** texnika fanlari doktori (DSc), professor  
**MAXMUDOV M.J. –** texnika fanlari doktori (DSc), professor  
**HAYITOV R.R. –** texnika fanlari doktori (DSc), professor  
**BOZOROV G'.R. –** texnika fanlari doktori (DSc), professor  
**BOLTAYEV Z.I. –** fizika-matematika fanlari doktori (DSc), professor  
**OLTIYEV A.T. –** texnika fanlari doktori, (DSc)  
**JALILOV R.B. –** texnika fanlari doktori (DSc), professor  
**MAXMUDOV M.I. –** texnika fanlari doktori (DSc), professor  
**MAJIDOVA N.Q. –** texnika fanlari doktori (DSc), professor  
**AXMEDOV V.N. –** texnika fanlari doktori (DSc), professor  
**MAXMUDOV R.A. –** texnika fanlari doktori (DSc), professor  
**PULATOVA M.I. –** fizika-matematika fanlari nomzodi, professor  
**RAHMATOV Sh.A. –** pedagogika fanlari bo'yicha falsafa doktori (PhD)  
**OCHILOV A.R. –** texnika fanlari doktori (DSc), dotsent  
**O'RINOV U.A. –** pedagogika fanlari doktori (DSc), professor  
**PO'LATOVA S.U. –** texnika fanlari doktori (DSc), professor  
**SAMIYEVA Sh.X. –** pedagogika fanlari doktori (DSc), professor  
**TESHAYEV M.X. –** fizika-matematika fanlari doktori (DSc), professor  
**XAITOV V.U. –** iqtisodiyot fanlari doktori (DSc), dotsent  
**XOJIYEV Sh.M. –** texnika fanlari doktori (DSc), dotsent  
**XAYITOV Sh.N. –** iqtisodiyot fanlari doktori (DSc), dotsent  
**ZOIROV E.X. –** falsafa fanlari doktori (DSc), dotsent  
**NARZIYEV M.S. –** texnika fanlari doktori (DSc), dotsent  
**NAMAZOVA N.J. –** iqtisodiyot fanlari b.f.d. (PhD), dotsent

**Bosh muharrir: DO'STOV H.B. –** kimyo fanlari doktori, professor

**Muharrirlar: Artikova M.M., Istamova G.X.**  
**Musahhih: Barakayeva D.F.**

**FAN VA TEXNOLOGIYALAR**  
**TARAQQIYOTI**  
**ILMIY-TEXNIKAVIY JURNAL**

**DEVELOPMENT OF SCIENCE**  
**AND TECHNOLOGY**  
**SCIENTIFIC AND TECHNICAL JOURNAL**

*Jurnal O'zbekiston matbuot va axborot agentligi Buxoro viloyati boshqarmasida 2014 yil 22-sentyabrda № 05-066-sonli guvohnoma bilan ro'yxatga olingan*

*Muassis:*  
*Buxoro davlat texnika universiteti*

*Jurnal O'zbekiston Respublikasi Vazirlar Mahkamasi huzuridagi OAK Rayosatining 2017 yil 29-martdagi №239/5-sonli qarori bilan dissertatsiyalar asosiy ilmiy natijalarini chop etish tavsiya etilgan ilmiy nashrlar ro'yxatiga kiritilgan. 2019 yilda O'zbekiston Respublikasi OAK Rayosatining qarorlari bilan qayta ro'yxatdan o'tkazilgan.*

*Tahririyat manzili:*  
*200117, Buxoro shahri, Q. Murtazoyev ko'chasi, 15-uy, Buxoro davlat texnika universiteti*

*Tel: 0(365) 223-92-40*

*Faks: 0(365) 223-78-84*

*E-mail: [fantt\\_jurnal@umail.uz](mailto:fantt_jurnal@umail.uz)*

*Jurnalning to'liq elektron varianti bilan <http://journal.bstu.uz> sayti orqali tanishish mumkin.*

*Ushbu jurnalda chop etilgan materiallar tahririyatning yozma ruxsatisiz to'liq yoki qisman chop etilishi mumkin emas. Tahririyatning fikri mualliflar fikri bilan har doim ham mos tushmasligi mumkin. Jurnalda yoritilgan materiallarning haqqoniyligi uchun maqolalarning mualliflari va reklama beruvchilar mas'uldirlar.*

## MUNDARIJA – CONTENT

<b>TEXNIKA, TEXNOLOGIYA VA JHOZLAR</b>	
<b>Kayumov U.E., Pardayeva Sh.S., Istamov M.F.</b> Konchilik sanoatida qo‘llaniladigan markazdan qochma nasoslarning ekspluatatsiyasining xususiyatlari .....	<b>5</b>
<b>Majitov J.A., Narzulleyev M.N.</b> Yakka iste‘molchilarga mo‘ljallangan biogaz qurilmasining tajriba tadqiqotlari.....	<b>12</b>
<b>Fattoyev F.F., Hamidov A.X.</b> o‘zbekiston respublikasida standartlashtirish bo‘yicha texnik qo‘mitalarning faoliyatini baholashda xalqaro tajribalarning o‘rni va ahamiyati.....	<b>22</b>
<b>Taslimov A.D., Raximov F.M., Norqulov A.O.</b> Navoiy shahar transformator podstansiyalarida faza balanslashni joriy etish bo‘yicha ustuvorlashtirish modeli.....	<b>32</b>
<b>Mavlonova I.R.</b> Pilla losi va sannohidan momiq olish hamda qayta ishlash istiqbollari.....	<b>38</b>
<b>Narziev M.S., Axmedov V.N., Mavlonova I.R., Qodirov M.M.</b> Pilla losini qo‘shimchalardan va seritsindan tozalashda tabiiy komponentlarni qo‘llash texnologiyasi.....	<b>44</b>
<b>Мусурмонов И.М., Рахматова С.Ф., Жумаев А.А., Жумаева Н.К.</b> Результаты исследования структурного состояния износостойких белых чугунов.....	<b>48</b>
<b>Yusubaliyev A., Sharipov Sh.N.</b> Beda urug‘ligini elektr maydonida ekishga tayyorlashning ayrim tadqiqot natijalari .....	<b>54</b>
<b>KIMYO VA KIMYOVIY TEXNOLOGIYALAR</b>	
<b>Шарипбаев С.С.</b> Влияние морфологии фотоанодов DSSC на характеристики фотоэлектрических преобразователей.....	<b>58</b>
<b>Berdiyev D.M., Liang Zhenglong., Ibroximova M.M.</b> Nikel asosli olovbardosh qotishmani qayta eritishda xossalarga ta’siri.....	<b>63</b>
<b>Hamroyev O.O., Sattorov M.O., Ochilov A.A.</b> Kimyoviy ishlov berish orqali olingan quduq mahsulotiga deemulgatorning xlorid kislota ishtirokida ta’sirining samaradorligini tadqiq etish..	<b>68</b>
<b>Maxmudov M.J., Ne‘matov X.I., Shoymardonov O‘.B.</b> Gazlarni absorsion quritishda qo‘llaniluvchi glikollarning asosiy xossalari tavsifi va jarayonning samaradorligiga ta’sir etuvchi omillar tahlili.....	<b>77</b>
<b>Xo‘jaqulov A.F., Rasulov U.A., Raximov Z.Z.</b> Navbaxor koni bentonitini sulfat kislota bilan faollanishi.....	<b>81</b>
<b>Жумаева А.А., Амонов М.Р.</b> Базальт асосида олинган ПВХ композицияларнинг термик барқарорлигини ўрганиш.....	<b>87</b>
<b>Фозилов С.Ф., Махмудов М.Ж., Муртазаев Ф.И.</b> Маҳаллий паст октанли автомобил бензинининг физик-кимёвий хossalари ва унинг бензол сақлаган фракциясини аниқлаш..	<b>92</b>
<b>Sharipov N.Z., Fazlitdinov J.R.</b> Ko‘mir yoqilg‘isi yonadigan tizimlardan chiqayotgan zararli tutun gazlarini tozalash texnologiyasi.....	<b>99</b>
<b>Саатов С.К., Шарипов К.К.</b> Полевые исследования по оценке скорости износа стенки трубопровода в процессе эксплуатация.....	<b>104</b>
<b>Джуроева Г.Х., Тошқобилов Ж.Ш., Абдурахимов И.Э.</b> Синтез моноциклических ароматических углеводов.....	<b>110</b>
<b>Toshpulatov D.T., Abdumuminova O.B., Xushvaqtoev I.G‘., Pardaboyeva M.T., Toshtemirov A.Sh., Tashpulatov X.Sh.</b> [Co(tmphen) <sub>3</sub> ](PF <sub>6</sub> ) <sub>2</sub> gomoleptik kompleksning tuzilishini o‘rganish.....	<b>114</b>
<b>Bokiyeva Sh.K.</b> Konlardagi qatlam suvlarini tozalashda adsorbentlar olish texnologiyasi.....	<b>118</b>

## MASHINASOZLIK VA ENERGETIKA

<b>Murodov K.J.</b> Yo‘lning sun‘iy notekislik qismiga birlashtirilgan mexanik-quyoshli gibridd qurilma yordamida elektr energiyasi ishlab chiqarish.....	<b>123</b>
<b>Бафоев Д.Х.</b> Повышение эффективности упрочнения деталей из титановых сплавов.....	<b>127</b>
<b>Boixanov Z.U.</b> Asinxron motorlarning elektromagnit holatini aniqlash va monitoring qilish usullari.....	<b>135</b>
<b>Juraqulov A.X.</b> O‘zbekiston iqlim sharoitlari uchun fokuslovchi quyosh kollektorlarini ishlab chiqish.....	<b>139</b>
<b>Makhmudov M.I., Kushshayeva M.R., Nurov S.S., Timirov H.N., Sayfiyev H.O.</b> The effect of dust accumulation on the efficiency of solar panels and methods for its detection.....	<b>146</b>
<b>A‘zamov S.S.</b> On-Grid quyosh fofoelektrik sistemasi energiya samarador ko‘rsatkichlarini tadqiqi.....	<b>150</b>
<b>Nizomov J.A.</b> Asinxron motorning MATLAB immitasion modeli orqaliy turli xil ish rejimlarini kuzatish.....	<b>155</b>
<b>Bafojev D.X.</b> Materiallar sirtida ko‘p elementli qoplamalar hosil qilish.....	<b>160</b>
<b>Nizamov. J.A.</b> Sun‘iy neyron tarmog‘i yordamida asinxron motorlarning nosozliklarni monitoring qilish va diagnostika qilish.....	<b>166</b>
<b>Xaydarov X.M.</b> Quyosh panellaridan ta‘minlangan elektr tarmoqlaridan ta‘minlanadigan nasos qurilmalari ish rejimlari va energiya iste‘mol dinamikasini yil davomida mavsumiy o‘zgarishi...	<b>172</b>
<b>Murodov K.J.</b> Vertikal suyuqlik oqimlari asosida binolarda energiya ishlab chiqarishning yangi yondashuvi.....	<b>177</b>
<b>Тоиров З., Сайфиддинов Қ.Э.</b> Анализ ветрового энергетического потенциала в бухарской области республики узбекистан с использованием распределения Вейбулла....	<b>181</b>
<b>Sharipov J.O., Begmurodov A.F.</b> Detallarni korroziya bardoshlilikini oshirish uchun zamonaviy yechim va uni qo‘llash jarayoni.....	<b>188</b>
<b>Mirzamaxmudov U.A., Sharibayev N.Yu., Murodov R.S.</b> Ipak qurti urug‘chiligida kapalak chiqarishni sinxronlashtiruvchi LED fotoperiod moslamasining elektrotexnik asoslari.....	<b>192</b>

## INFORMATIKA VA AXBOROT – KOMMUNIKATSION TIZIMLAR

<b>Rakhmonov I.U., Niyozov N.N., Nematov L.A.</b> Investigation of insulation degradation mechanisms in centralized inverters and development of efficient data exchange methods in wireless sensor networks.....	<b>197</b>
<b>Xamroyev X.X., Bibutov N.S., Xabibov F.Yu.</b> “Materiallar qarshiligi” kursida masalalarni kompyuterli modellashtirish.....	<b>202</b>
<b>Rakhmonov I.U., Kurbonov N.N., Nematov L.A.</b> Parameter optimization of medium- and short-term forecasting systems of lightning activity.....	<b>208</b>
<b>Sharifbaev A.N.</b> Improving retrieval-augmented generation pipelines through knowledge graph integration.....	<b>213</b>

## OZIQ-OVQAT SANOATI TEXNOLOGIYALARI

<b>Axmedova M.B.</b> Ikkilamchi mahalliy xomashyolardan xamirturush tayyorlash usullari.....	<b>220</b>
<b>Ravshanov S.S., Shaxriddinov F.F., Suyunova L.A., Karimov D.T.</b> Kompozit nonlarning oziqaviy tarkibi, xamir reologiyasi va sensor xususiyatlari.....	<b>224</b>
<b>Ибрагимов А.К., Махмудов Р.А.</b> Анализ химического состава и функционально-технологических свойств ингредиентов сырья для приготовления майонеза.....	<b>229</b>

<b>Kuliyev N.Sh.</b> Ko‘pik va emulsion strukturalarning shakllanishida meva va sabzavot sharbati komponentlarining ishtiroki.....	<b>236</b>
<b>Kurbanov M.T., Axmedova M.B.</b> Soya siqilmasidan parrandalar uchun ekologik toza omuxta yem tayyorlash texnologiyasini takomillashtirish.....	<b>245</b>
<b>Хужакулов У.К., Мажидова Н.К., Мажидов К.Х.</b> Исследование влияния воздействия электромагнитного поля на сохранность и показатели качества местных сортов томатов...	<b>249</b>
<b>Yoqubov M.E., Khaitov R.A.</b> Environmentally efficient helioconvective technology for dehulling pumpkin seeds.....	<b>260</b>
<b>Mahmudov M.S., Mamajanov G‘.O., Toshmatov Y.R.</b> <i>Phragmites communis trin</i> o‘simligidan ishqorli va kislotali usulda olingan sellyuloza namunalarning termik analizi .....	<b>266</b>
<b>Турсунова Н.Н.</b> Общая характеристика сои и основные направления использования соевых продуктов.....	<b>270</b>

## TO‘QIMACHILIK VA YENGIL SANOAT TEXNOLOGIYALARI

<b>Amonov A.R, Muxammedjanov M.M.</b> Tikuv mashinasi qayishqoq tayanchlari bo‘lgan bosh valning kritik tebranishlari tahlili.....	<b>278</b>
<b>Behbudov Sh.H., Samadova M.O.</b> Ip va matoga ignaning ta‘sirini vertikal tebranishdagi chastotasining tahlili.....	<b>282</b>
<b>To‘raqulova B.B., Temirova G.I., Toshpo‘latova G.R.</b> An‘anaviy naqsh va bezaklarni modernizatsiya qilishning usullari.....	<b>285</b>
<b>Нигматова Ф.У., Эргашева Н.Дж., Кодирова Д.Х., Шомансурова М.Ш., Музаффарова Ф.</b> Ретроспективные исследования современного дизайна меховой одежды за период 1980-2025 гг .....	<b>292</b>
<b>Jumaniyazov K., Salimov Sh.H., Nazarov R.A.</b> Pnevмомеханик yigirish mashinasida sifatli ip ishlab chiqarish tasnifi .....	<b>299</b>
<b>Bebutova N.N., Qiyomova S.I.</b> Sanoat tarmoqlarida ekspluatatsiya talablarini hisobga olgan holda maxsus kiyimni takomillashtirish bo‘yicha tavsiyalar.....	<b>303</b>
<b>Мухаммедова М.О.</b> Научные основы выбора материалов для ортопедической обуви и внутренних стелек при повреждениях голеностопного сустава.....	<b>310</b>
<b>Nazirov R.R., Abdurahmonov O.SH., Qurbonov A.B.</b> 5LP rusumli linterga tajriba arra oraliq qistirmalarini tayyorlash va tajribalarning metodik uslublari .....	<b>313</b>
<b>Мухаммедова М.О., Ахмедов Ж.Ж.</b> Распределение биомеханических нагрузок в конструкции ортопедической обуви и их влияние на конструктивные элементы.....	<b>317</b>
<b>Турдиев Б.Э., Росулов Р.Х., Очиллов М.М., Эрдонов А.М., Пардаев Б.Ч.</b> Чигит элеватори учун лентали конвейерини ишлаб чиқаришдаги тажриба-синов натижалари.....	<b>322</b>
<b>Узакова Л.П., Авезова А.А.</b> Выбор материала для подкладки женской модельной обуви: требования, свойства, современные решения.....	<b>326</b>
<b>Mardonov S.E., Muxtorova Z.N.</b> Qatlamlarni biriktirish usulining ikki qatlamli to‘qimalarning fizik-mexanik xossalariga ta‘sirini aniqlash.....	<b>331</b>
<b>Rayimberdiyeva D.X., Nabidjanova N.N.</b> Tikuv sexlarida texnologik jarayonlarni loyihalashni takomillashtirish.....	<b>335</b>
<b>Sharifbayev R.N., Obidov A.A.</b> Pilla navlarini ajratuvchi adaptiv mexatronik tizim yaratish....	<b>340</b>
<b>Ержанова Д.Ж., Мардонов С.Э.</b> Инновационные подходы к проектированию трикотажных полотен с заданными эластическими свойствами для одежды сегмента 0–3 года .....	<b>347</b>
<b>Ботиров А., Рахимов А., Шарипбаев Н.</b> Использование ультразвуковой технологии для совершенствования процессов размотки коконов в шелковом производстве.....	<b>351</b>
<b>Dehqonov G‘., Sharibayev N.Yu., Murodov R.S.</b> Ipak qurtini parvarishlash texnologiyasi va qurtxonalarda mikroiklim sharoitlarini ta‘minlash masalalari.....	<b>357</b>

<b>Ubaydova V.E., Abbosova M.O.</b> Homilador ayollar uchun transformatsiyalanuvchi kiyim konstruksiyasini ishlab chiqish va uning funksional samaradorligini baholash.....	<b>361</b>
<b>Rosulov R.X.</b> Qoziqli barabanlarda qayishqoq elementlarni qo'llashni nazariy tadqiq qilish.....	<b>370</b>
<b>Совутов М.Э., Мусаев Н.М., Ахмедов К.И., Мукимов М.М.</b> Трикотаж тўқималари тузилиши ва калинлиги ўзгаришини иссиқлик сақлашда вақтга боғлиқлик ҳолатини назарий тадқиқи.....	<b>373</b>
<b>Qodirova S.X., Abdullayeva G.Sh.</b> Milliy naqshlarning arxitekturada qo'llanilishi va ularning qiyosiy tahlili.....	<b>379</b>
<b>Sayidova M.X.</b> Harakat energiyasidan quvvatlanuvchi aqlli isituvchi kombinezon.. . . . . .	<b>384</b>
<b>Do'stova F.X.</b> Turli navlardagi paxtalarni tozalashdagi mavjud texnologiyalar tahlili.....	<b>387</b>
<b>ANIQ VA IJTIMOIIY-IQTISODIY FANLAR</b>	
<b>Fayazova D.S.</b> Autizm bo'lgan talabalarning til o'rganishdagi xususiyatlari.....	<b>392</b>
<b>Sharipova Sh.N.</b> Oliy ta'lim tizimida raqamli texnologiyalar asosida texnik tafakkurni rivojlantirish usullari.....	<b>395</b>
<b>Isxakov M.M.</b> Axborot-kutubxona xizmati ko'rsatishda yangi innovatsiyalarni joriy qilish....	<b>399</b>
<b>Sidiqova N.N.</b> Ingliz va o'zbek tillarida milliy koloritni ifodalovchi frazeologik birliklarning lingvistik xususiyatlari.....	<b>404</b>
<b>Саидова А.С.</b> Таълим трансформацияси жараёнида бўлажак мутахассисларнинг касбий компетентлигини ривожлантириш методикаси.....	<b>408</b>
<b>Hikmatov N.I.</b> Innovatsion qurilish materiallari.....	<b>412</b>
<b>Мухаммадов С.К., Илясов А.Т., Пахратдинов. А.А.</b> Бухоро шаҳридаги “Абдуллахон” мадрасаси биносининг техник ҳолатини кучлантириш бўйича таҳлил ва тавсиялар.....	<b>416</b>
<b>Tursunova N.N.</b> Kasb-hunar ta'limi tizimida “Mehnat muhofazasi va xavfsizlik texnikasi” fanini o'qitishda zamonaviy ta'lim metodlarini qo'llash.....	<b>420</b>
<b>Samadova R.A., Gafurova N.T., Xikmatov N.I.</b> O'zbekistonning ijtimoiy-iqtisodiy siyosatida xotin - qizlarga oid insonparvarlik qarorlarining ahamiyati.....	<b>426</b>
<b>Ортикова Г.Ш., Нурмухаммедова Б.И.</b> Оценка состояния финансирования международной торговли в республике Узбекистан.....	<b>430</b>
<b>Баракатова Д.А.</b> Рус адабиётида танқидий реализм асосчиси.....	<b>434</b>
<b>Мустақимова Қ.С.</b> “Шоирлар одам атоси” ҳақида.....	<b>437</b>
<b>Раупова М.Х.</b> Динамические задачи в формулировке квадратичной неограниченной бинарной оптимизации (QUBO) и их квантовые решения.....	<b>441</b>
<b>EKOLOGIYA VA ATROF MUHIT MUHOFAZASI</b>	
<b>Xolova Sh.A.</b> Ecological efficiency of introducing “green technologies” into industry.....	<b>447</b>
<b>Axmedova M.B.</b> Maishiy qattiq chiqindilar asosidagi xomashyolardan ekologik toza va iqtisodiy samaradorligi yuqori mahsulotlar ishlab chiqarish.....	<b>451</b>
<b>QUTLOV</b>	
<b>Фозилов Садриддин Файзуллаевич – 60 ёшда.</b> Етук олим ва жонкуяр устоз.....	<b>456</b>

## ASINXRON MOTORLARNING ELEKTROMAGNIT HOLATINI ANIQLASH VA MONITORING QILISH USULLARI

Boixanov Z.U.

*Andijon davlat texnika instituti.*

**Annotatsiya.** Maqolada asinxron motorlarning ishchi holatini baholashning yangi usuli taklif etiladi. Usul stator pazlarida hosil bo'ladigan sochilma magnit maydonni mustaqil axborot manbasi sifatida qo'llashga asoslangan. Stator pazlariga joylashtirilgan o'lchov chulg'amlari yordamida sochilma magnit oqimlar qabul qilinadi va Faradey qonuniga muvofiq induksiyalangan kuchlanish signallari olinadi. Natijada baholash aniqligi va ishonchligi oshadi, past tezlik va o'zgaruvchan yuklama rejimlarida ham barqaror diagnostika ta'minlanadi. Taklif etilgan usul sanoat elektr yuritmalarida asinxron motorlarni monitoring qilish va diagnostika qilish samaradorligini oshirishga xizmat qiladi.

**Tayanch so'zlar:** asinxron motor, elektromagnit holat, diagnostika, monitoring, rotor sirpanishi, sochilma magnit maydon, spektral tahlil;

## METHODS FOR DETERMINING AND MONITORING THE ELECTROMAGNETIC CONDITION OF INDUCTION MOTORS

Boikhanov Z.U.

*Andijan state technical institute.*

**Annotation.** This paper proposes a new method for assessing the operating condition of induction motors. The method is based on using the leakage magnetic field generated in the stator slots as an independent source of information. Leakage magnetic fluxes are captured by measuring windings placed in the stator slots, and induced voltage signals are obtained in accordance with Faraday's law. As a result, the accuracy and reliability of assessment are improved, and stable diagnostics are ensured at low speeds and under variable load conditions. The proposed method increases the efficiency of monitoring and diagnostics of induction motors in industrial electric drives.

**Keywords:** induction motor, electromagnetic condition, diagnostics, monitoring, rotor slip, leakage magnetic field, spectral analysis.

Asinxron motorlar sanoat, transport, qishloq xo'jaligi va boshqa ko'plab sohalarda keng qo'llaniladigan eng asosiy elektr mashinalaridan biri hisoblanadi. Ularning konstruksiyasi nisbatan sodda, ishonchligi yuqori va ekspluatatsiya xarajatlari past bo'lgani sababli elektr yuritmalarning katta qismi aynan asinxron motorlar asosida qurilgan. Shu bilan birga, zamonaviy sanoatda texnologik jarayonlarning uzluksizligi va energiya samaradorligiga bo'lgan talab ortib borayotgani asinxron motorlarning texnik holatini doimiy nazorat qilish va ishonchli baholash masalasini dolzarb qilib qo'ymoqda.

Asinxron motorlarning ishchi holatini aniqlash odatda stator toki va kuchlanishini o'lchash, shuningdek matematik modellar asosida hisoblash usullariga tayangan holda amalga oshiriladi. Biroq bunday yondashuvlar ko'p hollarda motor parametrlarining o'zgarishiga sezgir bo'lib, real ish sharoitlarida baholash aniqligining pasayishiga olib keladi. Ayniqsa, yuklama o'zgaruvchan bo'lgan rejimlarda va past tezliklarda diagnostika barqarorligi yetarli darajada bo'lmaydi.

So'nggi yillarda elektromagnit jarayonlarni to'g'ridan to'g'ri aks ettiruvchi fizik signallardan foydalanishga asoslangan diagnostika usullariga qiziqish ortib bormoqda. Bunday yondashuvlar motor ichida sodir bo'ladigan real elektromagnit jarayonlar haqida bevosita axborot olish imkonini beradi. Xususan, stator pazlarida hosil bo'ladigan sochilma magnit maydon motorning yuklama holati, rotor sirpanishi va umumiy elektromagnit rejimi haqida muhim ma'lumot tashuvchi manba hisoblanadi.

Shu munosabat bilan, asinxron motorlarning ishchi holatini baholashda sochilma magnit maydon signallaridan foydalanishga asoslangan yangi usullarni ishlab chiqish ilmiy va amaliy jihatdan muhim vazifa hisoblanadi. Mazkur ishda aynan shu yo'nalishda tadqiqot olib borilib, asinxron motorlarning ishchi holatini yanada aniq va ishonchli baholashga qaratilgan yondashuv ko'rib chiqiladi [1].

Asinxron motorlarning holatini aniqlash va diagnostika qilish masalalari ko'plab tadqiqotlarda keng yoritilgan. An'anaviy yondashuvlar asosan stator toki va kuchlanishlarini o'lchash hamda matematik modellar asosida parametrlarni baholashga tayangan. F. Blaschke tomonidan taklif etilgan maydonga yo'naltirilgan boshqaruv (Field-Oriented Control) prinsipi

asinxron motorlarni boshqarishda muhim bosqich bo'lib, rotor oqimi va momentni bilvosita baholash imkonini yaratdi. Keyinchalik W. Leonhard va J. Holtz ishlarida sensorless boshqaruv va kuzatuvchi (observer) asosidagi usullar rivojlantirildi. Ushbu yondashuvlarda Luenberger observeri, MRAS va Kalman filtri kabi algoritmlar keng qo'llaniladi [5]. Biroq ko'plab tadqiqotlarda qayd etilishicha, observer asosidagi baholash usullarining aniqligi motor parametrlarining o'zgarishiga sezgir bo'lib, ayniqsa stator qarshiligi va magnitlanish induktivligi o'zgarishida xatolik ortadi. Past tezliklarda va o'zgaruvchan yuklama rejimlarida baholash barqarorligi pasayishi ham kuzatiladi. Shu sababli so'nggi yillarda elektromagnit jarayonlarni to'g'ridan to'g'ri aks ettiruvchi fizik signallarga asoslangan diagnostika usullariga qiziqish ortmoqda [3].

Magnit maydonni o'lchashga bag'ishlangan ayrim ishlarda masalan, S. Wallaure patenti tashqi magnit ta'sirlarni kompensatsiya qilish orqali aniqlikni oshirish masalalari ko'rib chiqilgan. Biroq bunday yechimlar umumiy magnit maydonni o'lchashga yo'naltirilgan bo'lib, asinxron motor ichidagi sochilma magnit maydonning fazoviy xususiyatlaridan foydalanish masalasini to'liq qamrab olmaydi [7].

Mahalliy tadqiqotlarda ham tokni kuchlanishga o'zgartgichlar asosida magnit oqimni bilvosita baholash usullari taklif qilingan. Ammo bu yondashuvlarda o'lchov signali asosan stator tokiga proporsional bo'lib, sochilma magnit maydon mustaqil axborot manbai sifatida yetarlicha qo'llanilmaydi.

Shu nuqtayi nazardan, stator pazlarida hosil bo'ladigan sochilma magnit maydonning fazoviy va spektral xususiyatlaridan foydalanishga asoslangan yondashuvlar asinxron motorlarning ishchi holatini baholashda yangi va istiqbolli yo'nalish hisoblanadi.

Asinxron motor stator pazlarida hosil bo'ladigan sochilma magnit maydonning fazoviy va spektral xususiyatlarini axborot manbai sifatida ishlatadi, bu esa asinxron motorning ishchi holatini aniqlik va ishonchli baholash imkonini beradi.

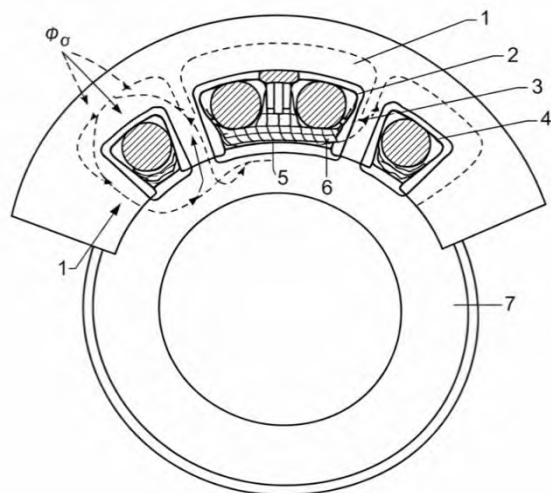
Asinxron motor statorining uch fazali chulg'amlari fazoviy jihatdan bir-biriga nisbatan  $120^\circ$  elektr burchak bilan joylashtirilgan. Shu sababli stator chulg'amlarida oqayotgan toklar hosil qiladigan magnit yurituvchi kuch va magnit oqimlar ham fazoviy siljishga ega bo'ladi.

Stator pazlariga joylashtirilgan o'lchov chulg'amlari har bir stator fazasiga mos hududlarda joylashgan bo'lib, ularda hosil bo'ladigan sochilma magnit oqimlar quyidagicha ifodalanadi [9].

$$\begin{aligned}\Phi_{\sigma A}(t) &= \Phi_{\sigma m} \sin(\omega t) \\ \Phi_{\sigma B}(t) &= \Phi_{\sigma m} \sin(\omega t - 120^\circ) \\ \Phi_{\sigma C}(t) &= \Phi_{\sigma m} \sin(\omega t - 240^\circ)\end{aligned}$$

Mazkur sochilma magnit oqimlar ta'sirida o'lchov chulg'amlarida Faradey qonuniga muvofiq kuchlanish signallari induksiyalanadi.

$$u_A(t) = N_m \frac{d\Phi_{\sigma A}(t)}{dt}; \quad u_B(t) = N_m \frac{d\Phi_{\sigma B}(t)}{dt}; \quad u_C(t) = N_m \frac{d\Phi_{\sigma C}(t)}{dt}$$



**1-rasm. Asinxron motor stator pazida joylashtirilgan o'lchov chulg'ami va sochilma magnit oqim taqsimoti sxemasi:**  
1-stator; 2-stator pazi; 3-asosiy stator chulg'ami; 4-pona; 5-o'lchov chulg'ami; 6-sochilma magnit maydon; 7-rotor

O‘lchov chulg‘amlaridan olinadigan kuchlanish signallari ham fazalararo 120° siljishga ega uch fazali tizimni hosil qilishi asosida fazalararo amplituda farqi, fazalararo faza siljishi, motorning yuklama darajasi va elektromagnit holati haqida fazoviy axborotni shakllantiradi.

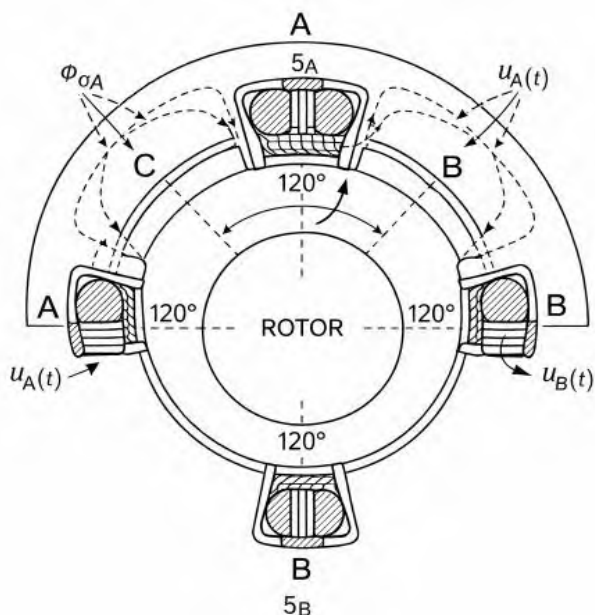
Bunda 1-FIG. daasinxron motor statorining qisman ko‘ndalang kesimini sxematik ko‘rinishda tasvirlaydi. Bu yerda, stator (1), stator pazi (2), stator pazida joylashtirilgan asosiy stator chulg‘ami (3), pona (4), asosiy stator chulg‘ami bilan pona orasiga joylashtirilgan o‘lchov chulg‘ami (5), stator pazlarida hosil bo‘ladigan sochilma magnit oqim yo‘nalishi (6) hamda rotor (7) ko‘rsatilgan. O‘lchov chulg‘ami (5) stator pazida hosil bo‘ladigan sochilma magnit maydon bilan magnit bog‘langan bo‘lib, asosiy energiya uzatish jarayonida bevosita ishtirok etmaydi. Sochilma magnit oqim (6) ta‘sirida o‘lchov chulg‘amida kuchlanish signali induksiyalanadi.

Asinxron motor ishchi holatda bo‘lganida rotor sirpanishi nolga teng bo‘lmaydi va rotor toklarining ta‘siri natijasida stator magnit oqimi modulyatsiyalanadi. Ushbu modulyatsiya stator pazlaridagi sochilma magnit oqim spektrida qo‘shimcha komponentlarning paydo bo‘lishiga olib keladi, bunga asosan, uning analitik ifodasini quyidagicha yozishimiz mumkin.

$$u(t) = U_1 \sin(2\pi f_s t) + \sum U_k \sin(2\pi f_k t)$$

bu yerda,  $f_s$  – stator asosiy chastotasi,  $f_k = f_s \pm s$  – rotor sirpanishiga bog‘liq yon spektral komponentlar,  $s$  – rotor sirpanishi

Asosiy garmonik komponent amplitudasi — stator kuchlanishi va magnitlanish holati bilan, yon spektral komponentlarning joylashuvi va amplitudasi rotor sirpanishi va yuklama momenti bilan bevosita bog‘liq ekani aniqlanadi. Shu sababli, spektral komponentlar motorning ishchi holati haqida to‘g‘ridan to‘g‘ri axborot tashuvchi belgi sifatida ishlatiladi. Statorning uch fazali tuzilmasiga mos ravishda joylashtirilgan o‘lchov chulg‘amlarining fazoviy joylashuvini sxematik tarzda tasvirlaydi [8].

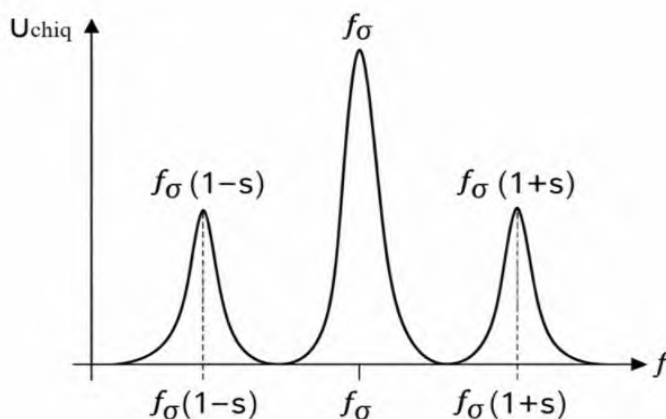


2-rasm. Asinxron motor statorida o‘lchov chulg‘amlarining uch fazali (120°) joylashuvi va induksiyalangan kuchlanishlar sxemasi

Stator pazlariga joylashtirilgan o‘lchov chulg‘amlaridan ikkitasi (5A va 5B) ko‘rsatilgan bo‘lib, ular fazalararo taxminan 120° elektr burchak bilan joylashgan. Uchinchi fazaga mos o‘lchov chulg‘ami analog tarzda joylashtiriladi va rasmda ko‘rsatilmagan. Mazkur fazoviy joylashuv natijasida o‘lchov chulg‘amlarida hosil bo‘ladigan kuchlanish signallari fazaviy siljishga ega bo‘lib, stator chulg‘amlarida hosil bo‘ladigan elektromagnit jarayonlarning fazoviy xususiyatlari haqida axborot beradi.

Bu yerda, stator paziga joylashtirilgan o‘lchov chulg‘amidan olinadigan kuchlanish signalining spektral ko‘rinishini tasvirlaydi. Bu yerda, gorizontal o‘q bo‘yicha chastota  $f$ , vertikal o‘q bo‘yicha signal amplitudasi ko‘rsatilgan. Spekrtda stator pazlarida hosil bo‘ladigan sochilma

magnit maydonga mos keluvchi asosiy komponent  $f_{\sigma}$  hamda rotor sirpanishi mavjud bo'lgan ishchi holatda hosil bo'ladigan  $f_{\sigma}(1-s)$  va  $f_{\sigma}(1+s)$  yon spektral komponentlar tasvirlangan.



*3-rasm. Asinxron motor o'lchov signalining spektral tarkibi va rotor sirpanishiga bog'liq yon komponentlar*

Mazkur spektral ko'rinish real tajriba natijasi bo'lmay, balki rotor sirpanishi mavjud bo'lgan ishchi holatda o'lchov chulg'ami signalining spektrida hosil bo'ladigan asosiy va yon komponentlarning joylashuvini tushuntiruvchi tasvir hisoblanadi. Ushbu spektral komponentlar asinxron motorning ishchi holatini baholash uchun axborot manbai sifatida ishlatiladi.

O'tkazilgan tahlillar shuni ko'rsatadiki, asinxron motorlarda stator pazlarida hosil bo'ladigan sochilma magnit maydon motor ichida sodir bo'ladigan elektromagnit jarayonlar bilan bevosita bog'liq bo'lgan muhim axborot manbai hisoblanadi. An'anaviy diagnostika usullarida asosan stator toki va kuchlanishlari o'lchanib, motor holati matematik modellar orqali bilvosita baholanadi. Bunday yondashuvlar ko'p hollarda parametrlarning o'zgarishiga sezgir bo'lib, real ish sharoitlarida aniqlikning pasayishiga olib keladi.

Ushbu usulda esa stator pazlarida hosil bo'ladigan sochilma magnit maydon signallaridan foydalanish motorning real elektromagnit holatini to'g'ridan-to'g'ri aks ettirish imkonini beradi. Fazoviy joylashtirilgan o'lchov chulg'amlaridan olinadigan signallarning fazalararo siljishi uch fazali tizimning simmetriyasini baholashga yordam beradi. Bu esa chulg'amlar nosimmetriyasi yoki yuklama notekisligi kabi holatlarni aniqlash imkonini yaratadi.

Spektral tahlil natijalari rotor sirpanishiga bog'liq yon chastota komponentlarining mavjudligini ko'rsatadi. Ushbu komponentlarning amplitudasi va joylashuvi motor yuklamasi hamda rotor rejimi haqida to'g'ridan-to'g'ri ma'lumot beradi. Shu jihatdan, spektral belgilar diagnostika mezon sifatida xizmat qilishi mumkin.

Mazkur yondashuvning muhim afzalligi shundaki, u motorning ichki elektromagnit jarayonlarini bilvosita hisoblashsiz baholash imkonini beradi. Bu esa past tezliklarda ham barqaror diagnostika o'tkazish imkonini yaratadi. Shu bilan birga, usulni amaliyotga joriy etishda signalni filtrlash, tashqi elektromagnit shovqinlarni kamaytirish va o'lchov tizimini kalibrlash kabi masalalarga e'tibor qaratish lozim.

Xulosa o'rnida shuni aytish joizki, asinxron motor stator pazlariga joylashtirilgan o'lchov chulg'amlari yordamida stator chulg'amlarida hosil bo'ladigan sochilma magnit maydonni qabul qilish va ushbu signal asosida motorning ishchi holatini baholash usuliga asoslanadi. O'lchov chulg'amlari stator pazida asosiy stator chulg'ami va pona orasiga joylashtiriladi hamda statorning uch fazali tuzilmasiga mos ravishda fazoviy joylashtiriladi. Ushbu joylashuv natijasida o'lchov chulg'amlaridan olinadigan signallar fazoviy va spektral xususiyatlarga ega bo'lib, rotor sirpanishi va motor yuklama holati bilan bog'liq axborotni o'z ichiga oladi.

Taklif qilinayotgan usul stator tokini yoki stator kuchlanishini bevosita o'lchamasdan, stator pazlarida hosil bo'ladigan sochilma magnit maydonni mustaqil axborot manbai sifatida ishlatishga asoslangan bo'lib, asinxron motorning ishchi holatini baholash aniqligini oshirish imkonini beradi.

#### Foydalanilgan adabiyotlar:

1. S.Wallaure. Magnetic Field Compensation in Measurement Systems. US 8.598,869. 03.12.2013.

- Blaschke F. The Principle of Field-Oriented Control as Applied to the New Transvector Closed-Loop Control System for Rotating-Field Machines. Siemens Review, 1972.
- Leonhard W. Control of Electrical Drives. Springer-Verlag, Berlin, 2-edition, 1996.
- Holtz J. Sensorless control of induction motors. Proceedings of the IEEE, 2002.
- Siddikov I.X., Boihanov Z.U Tokni kuchlanishga o'zgartirish. FAP 01943. UZ 09.03.2023
- Boikhanov Z.U. Effect of changes in the active resistance of stator windings of an asynchronous electric motor on the output signal of a three-phase current converter. [Chemical Technology. Control and Management]. Tashkent, Vol. 2022. №1(103), . 48-52p.
- Siddikov I.Kh., Malikov A., Makhsudov M.T., Boikhanov Z.U., Uzaqov R. Study of the static characteristics of the secondary stator voltage converter of the currents of an induction motor [AIP Conference Proceedings] 2432, 020003 (2022); <https://doi.org/10.1063/5.0089681>.
- Boixanov Z.U. Boshqariluvchan chiqish kuchlanishli tok o'zgartirichlarining dinamik tavsiflari. [Ilm-fan va innovatsion rivojlanish]. Ilmiy jurnal. Toshkent №2-son2022.ISSN 2181-9637, <https://dx.doi.org/10.36522/21819>
- Holtz J. Sensorless control of induction motors. *Proceedings of the IEEE*, 2002, Vol. 90, No. 8, pp. 1359–1394.
- Krause P.C., Wasynczuk O., Sudhoff S.D. Analysis of Electric Machinery and Drive Systems. 3rd ed. Wiley-IEEE Press, 2013.

Boixanov Zailobiddin Urazali o'g'li – Andijon davlat texnika instituti “Elektr muhandisligi” kafedrasida dotsenti Tel:(+998932551811).

УДК 697.329 (575.2)

## O'ZBEKISTON IQLIM SHAROITLARI UCHUN FOKUSLOVCHI QUYOSH KOLLEKTORLARINI ISHLAB CHIQISH

Juraqulov A.X.

*Buxoro davlat texnika universiteti.*

**Annotatsiya.** Maqolada jahonda va O'zbekistonda quyosh energetikasining rivojlanish tendensiyalari hamda fokuslovchi quyosh texnologiyalarini joriy etish masalalari ko'rib chiqilgan. Scheffler reflektori, bir o'qli chiziqli Fresnel reflektori va minorali tipdagi quyosh kollektorlarining ishlash prinsiplari, samaradorligi hamda qo'llanish imkoniyatlari tahlil qilingan. Ushbu texnologiyalarning O'zbekiston iqlim sharoitidagi afzallik va cheklovlari baholanib, quyosh issiqlik texnologiyalarini rivojlantirish istiqbollari yoritilgan. O'zbekiston iqlim sharoitlari uchun yangi turdagi fokuslovchi quyosh kollektor qurilmasi konstruksiyasi loyihalangan va tadqiq qilingan.

**Kalit so'zlar:** quyosh energetikasi, fokuslovchi quyosh texnologiyalari, quyosh kollektorlari, Scheffler reflektori, chiziqli Fresnel reflektori (LFR), minorali quyosh kollektori, katta quyosh pechi.

## DEVELOPMENT OF FOCUSING SOLAR COLLECTORS FOR THE CLIMATIC CONDITIONS OF UZBEKISTAN

Jurakulov A.X.

*Bukhara state technical university.*

**Abstract.** The article examines global and national trends in the development of solar energy, with particular emphasis on Uzbekistan, as well as issues related to the implementation of focusing solar technologies. The operating principles, efficiency, and application potential of the Scheffler reflector, linear single-axis Fresnel reflector, and tower-type solar collectors are analyzed. The advantages and limitations of these technologies under the climatic conditions of Uzbekistan are evaluated, and prospects for the development of solar thermal technologies are discussed. A new type of focusing solar collector device has been designed and investigated specifically for the climatic conditions of Uzbekistan.

**Keywords:** solar energy, focusing solar technologies, solar collectors, Scheffler reflector, linear Fresnel reflector (LFR), solar tower collector, large solar furnace.